

# Alienware 17



## Quick Start Guide

Hurtig startguide | Hurtigstart

Краткое руководство по началу работы | Snabbstartguide



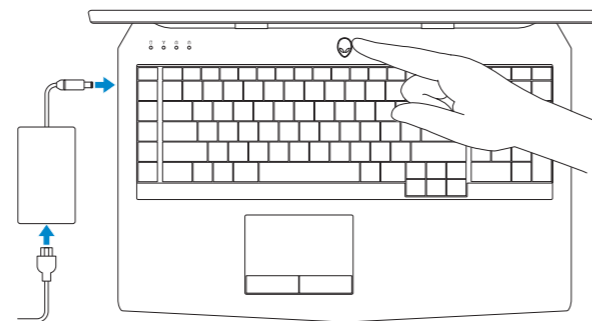
## Connect the power adapter and press the power button

Tilslut strømadapteren og tryk på tænd/sluk-knappen

Slik kobler du til strømadapteren og trykker på strømknappen

Подключите адаптер источника питания и нажмите на кнопку питания

Anslut strömadaptren och tryck på strömbrytaren



## Shortcut keys

Genvejestaster | Snarveistaster

Клавиши быстрого доступа | Kortkommandon

- Allows to disconnect Alienware graphics amplifier**  
Gør det muligt at frakoble Alienware grafikforstærker  
Brukes til å koble fra Alienware-grafikkforsterker  
Позволяет отключать графический усилитель Alienware  
Används för att koppla bort Alienware-grafikförstärkaren
- Disable/Enable wireless**  
Deaktiverer/aktiverer trådløs  
Deaktiver/Aktiver trådløs  
Выключение/включение беспроводной сети  
Inaktivera/aktivera trådlöst
- Allows to disconnect Alienware graphics amplifier**  
Gør det muligt at frakoble Alienware grafikforstærker  
Brukes til å koble fra Alienware-grafikkforsterker  
Позволяет отключать графический усилитель Alienware  
Används för att koppla bort Alienware-grafikförstärkaren

- Mute audio**  
Slå lyd fra | Demp lyden  
Режим Без звука | Stäng av ljud
- Decrease volume**  
Formindsk lydstyrke | Reduser lyden  
Уменьшение громкости | Minska volymen
- Increase volume**  
Forøg lydstyrke | Øk lyden  
Увеличение громкости | Öka volymen
- Switch to external display**  
Skift til ekstern skærm  
Bytt til ekstern skjerm  
Переключение на внешний дисплей  
Växla till extern bildskärm
- Decrease brightness**  
Formindsk lysstyrke | Demp lysstyrken  
Уменьшение яркости | Minska ljusstyrkan
- Increase brightness**  
Forøg lysstyrke | Øk lysstyrken  
Увеличение яркости | Öka ljusstyrkan
- Disable/Enable touchpad**  
Deaktiverer/aktiverer berøringsplade  
Deaktiver/Aktiver styreplate  
Выключение/включение сенсорной панели  
Inaktivera/aktivera pekskivan
- Disable/Enable AlienFX**  
Deaktiverer/aktiverer AlienFX | Deaktiver/Aktiver AlienFX  
Выключение/включение AlienFX | Inaktivera/aktivera AlienFX

- NOTE: For more information, see *Specifications* at [dell.com/support](http://dell.com/support).
- BEMÆRK! Du kan finde flere oplysninger i *Specifikationer* på [dell.com/support](http://dell.com/support).
- MERK: Se *Specifikasjoner* i [dell.com/support](http://dell.com/support) for å finne mer informasjon.
- ПРИМЕЧАНИЕ. Для получения дополнительной информации, см. раздел *Характеристики* на [dell.com/support](http://dell.com/support).
- ANMÄRKNING! För mer information, se *Specifikationer* på [dell.com/support](http://dell.com/support).

## Product support and manuals

Produktsupport og manualer

Produktstøtte og håndbøker

Техническая поддержка и руководства по продуктам

Produktsupport och handböcker

[alienware.com](http://alienware.com)

[dell.com/support/manuals](http://dell.com/support/manuals)

## Contact Dell

Kontakt Dell | Kontakt Dell

Обратитесь в компанию Dell | Kontakta Dell

[dell.com/contactdell](http://dell.com/contactdell)

## Regulatory and safety

Lovgivningsmæssigt og sikkerhed

Lovpålagte forhold og sikkerhet

Соответствие стандартам и технике безопасности

Reglering och säkerhet

[dell.com/regulatory\\_compliance](http://dell.com/regulatory_compliance)

## Regulatory model

Regulatorisk model | Regulerende modell

Модель согласно нормативной документации | Regleringsmodell

P43F

## Regulatory type

Regulatorisk type | Regulerende type

Тип согласно нормативной документации | Regleringstyp

P43F001

## Computer model

Computermodell | Datamaskinmodell

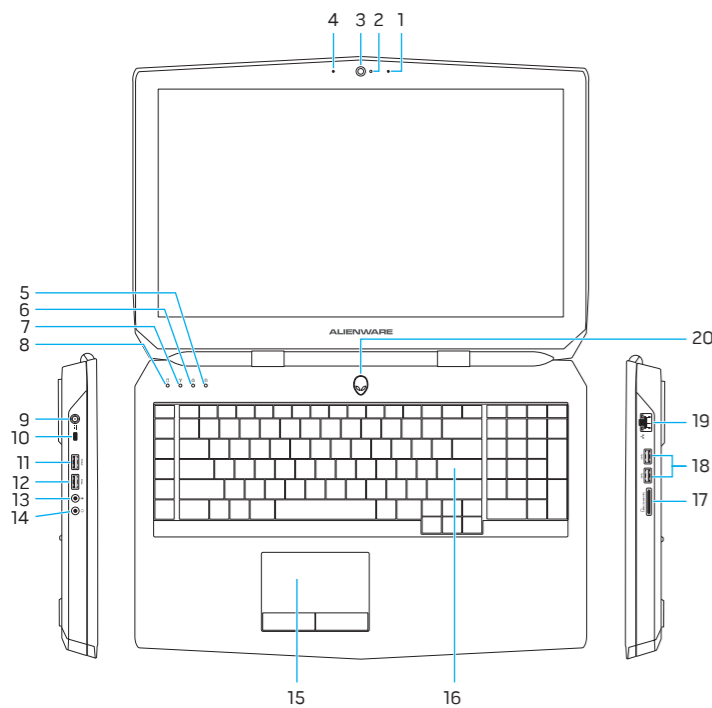
Модель компьютера | Datormodell

Alienware 17 R2

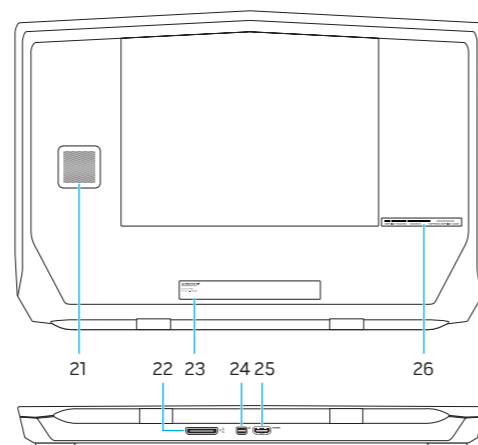


# Features

Funktioner | Funksjoner | Характеристики | Funktionen



- |                                  |                                   |
|----------------------------------|-----------------------------------|
| 1. Right microphone              | 14. Headset port                  |
| 2. Camera-status light           | 15. Touchpad                      |
| 3. Camera                        | 16. Backlit keyboard              |
| 4. Left microphone               | 17. Media-card reader             |
| 5. Num-lock status light         | 18. USB 3.0 ports (2)             |
| 6. Caps-lock status light        | 19. Network port                  |
| 7. Wireless-status light         | 20. Power button (Alienware logo) |
| 8. Hard-drive activity light     | 21. Subwoofer                     |
| 9. Power-adaptor port            | 22. External Graphics Port        |
| 10. Security-cable slot          | 23. Regulatory label              |
| 11. USB 3.0 port with PowerShare | 24. Mini DisplayPort              |
| 12. USB 3.0 port                 | 25. HDMI port                     |
| 13. Microphone/Headphone port    | 26. Service Tag label             |



- |                                    |                                     |
|------------------------------------|-------------------------------------|
| 1. Højre mikrofon                  | 14. Hovedtelefonport                |
| 2. Kamerastatusindikator           | 15. Berøringsplade                  |
| 3. Kamera                          | 16. Baggrundsoplyst tastatur        |
| 4. Venstre mikrofon                | 17. Mediekortlæser                  |
| 5. Statusindikator for Num-lock    | 18. USB 3.0-porte (2)               |
| 6. Statuslys for caps-lock         | 19. Netværksport                    |
| 7. Statusindikator for trådløst    | 20. Tænd/sluk-knap (Alienware logo) |
| 8. Indikator for harddiskaktivitet | 21. Subwoofer                       |
| 9. Port til strømsadapler          | 22. Ekstern grafikport              |
| 10. Sikkerhedskablets åbning       | 23. Myndighedsmærkat                |
| 11. USB 3.0-port med PowerShare    | 24. Mini DisplayPort                |
| 12. USB 3.0-port                   | 25. HDMI-port                       |
| 13. Port til mikrofon/hovedtelefon | 26. Servicekodeetiket               |

- |                                    |                                  |
|------------------------------------|----------------------------------|
| 1. Høyre mikrofon                  | 14. Hodetelefonport              |
| 2. Statuslys for kamera            | 15. Styreplate                   |
| 3. Kamera                          | 16. Bakgrunnsbelyst tastatur     |
| 4. Venstre mikrofon                | 17. Mediekortleser               |
| 5. Statuslys for tallås            | 18. USB 3.0-porter (2)           |
| 6. Statuslys for versallås         | 19. Nettverksport                |
| 7. Statuslampe for trådløs         | 20. Av/På-knapp (Alienware-logo) |
| 8. Aktivitetslampe for harddisk    | 21. Subwoofer                    |
| 9. Kontakt for strømforsyning      | 22. Ekstern grafikport           |
| 10. Spor for sikkerhetskabel       | 23. Forskriftsetikett            |
| 11. USB 3.0-kontakt med PowerShare | 24. Mini-DisplayPort             |
| 12. USB 3.0-port                   | 25. HDMI-port                    |
| 13. Mikrofon-/Hodetelefonport      | 26. Servicemerke                 |

- |  |  |
|--|--|
| 1. Правый микрофон                                 | 14. Порт для наушников                 |
| 2. Индикатор состояния камеры                      | 15. Сенсорная панель                   |
| 3. Камера  | 16. Клавиатура с подсветкой            |
| 4. Левый микрофон                                  | 17. Устройство чтения карт памяти      |
| 5. Индикатор клавиши Num-lock                      | 18. Порты USB 3.0 (2)                  |
| 6. Индикатор клавиши Caps-lock                     | 19. Сетевой порт                       |
| 7. Индикатор состояния беспроводной сети           | 20. Кнопка питания (логотип Alienware) |
| 8. Индикатор работы жесткого диска                 | 21. Низкочастотный динамик (сабвуфер)  |
| 9. Порт адаптера питания                           | 22. Порт для внешней видеокарты        |
| 10. Гнездо защитного кабеля                        | 23. Обязательная маркировка            |
| 11. Разъем USB 3.0 с поддержкой функции PowerShare | 24. Мини-DisplayPort                   |
| 12. Порт USB 3.0                                   | 25. Порт HDMI                          |
| 13. Порт для микрофона/наушников                   | 26. Метка обслуживания                 |

- |                                     |                                      |
|-------------------------------------|--------------------------------------|
| 1. Höger mikrofon                   | 14. Hörlursport                      |
| 2. Kamerastatuslampe                | 15. Pekskaiva                        |
| 3. Kamera                           | 16. Bakgrunnsbelyst tangentbord      |
| 4. Vänster mikrofon                 | 17. Mediekortläsare                  |
| 5. Statuslampe för Num-lock         | 18. USB 3.0-portar (2)               |
| 6. Statuslampe för Caps-lock        | 19. Nätverksport                     |
| 7. Statuslampe för trådlösa nätverk | 20. Strömbrytare (Alienware-logotyp) |
| 8. Lampe för harddiskaktivitet      | 21. Bashögtalare                     |
| 9. Nätagadapterport                 | 22. Port för extern grafik           |
| 10. Plats för kabellås              | 23. Regleringsetikett                |
| 11. USB 3.0-port med PowerShare     | 24. Mini DisplayPort                 |
| 12. USB 3.0-port                    | 25. HDMI-port                        |
| 13. Mikrofon-/hörlursport           | 26. Etikett med servicenummer        |